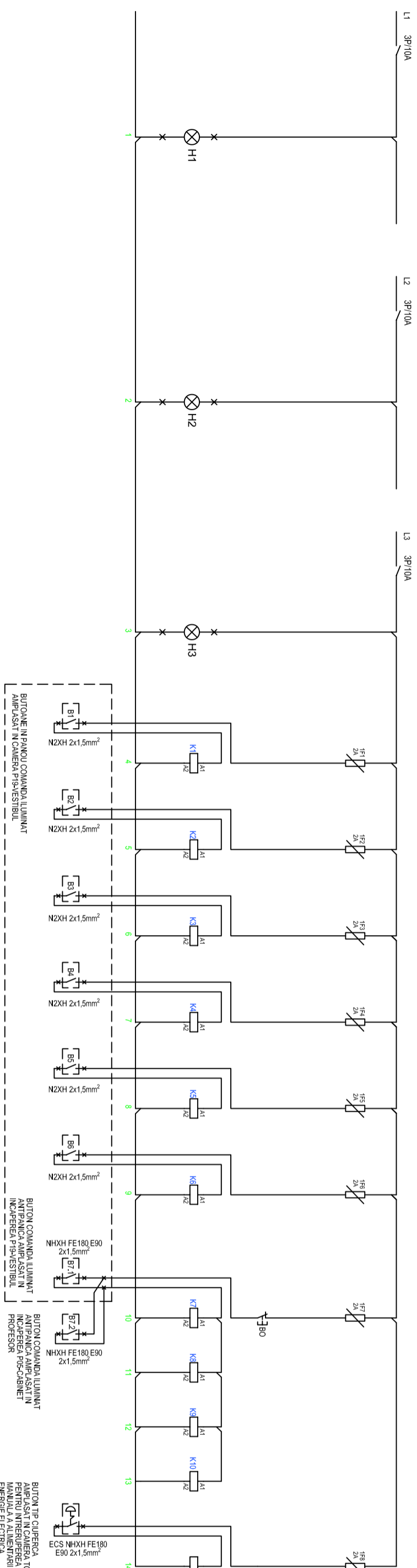


Descriere	CC	CL1	CL2	CL3	CL4	CL5	CL6	CL7	CL8	CL9	CL10	CL11	CP1	CP2	CP3	CP4	Total P1 (kW) P2 (kW)
Secțiune cablu (mm²)																	2,75 1,70 1,87
P1 (kW)																	2,5
Ie (A)																	6,97

SCHEMA COMANDA LUMINAT



**NOTA:**  
 - Tablourile de distributie vor fi realizate utilizand aparataj, componente de instalare si de racordare, agrementate in Romania si testate in laborator. Concepția sistemului trebuie sa fie validata prin încercari de tip, conform SR EN 61439-1.  
 - Tablourile electrice vor fi executate de catre o firma specializata.  
 - In tablou se va lasa un spatiu de rezerva de 30% pentru montarea de aparate noi.  
 - Schema de automatizare va fi definitivata de furnizorul tabloului, functie de caracteristicile aparatului cu care va echipa tabloul si de cerintele finale ale beneficiarului.  
 - Schema de comanda va fi definitivata de furnizorul tabloului, functie de caracteristicile aparatului cu care va echipa tabloul.